



RÈGLEMENT DE  
LOTISSEMENT



# VILLE D'AMOS

## RÈGLEMENT DE LOTISSEMENT NUMÉRO : VA-965

Projet n° :  
AMOV-00217326

Préparé par :  
**Les Services exp inc.**  
150, rue Marchand, bureau 600  
Drummondville (Québec) J2C 4N1  
Tél. : 819 478-8191  
Télééc. : 819 478-2994  
[www.exp.com](http://www.exp.com)

---

**Alexandre Déragon, urbaniste**

---

**Donald Bonsant, urbaniste,  
directeur de projet**

Date :  
16 juin 2017





## **Règlement de lotissement**

**Règlement n° VA-965**

**Avis de motion : 19 juin 2017**  
**Adoption : 21 août 2017**  
**Entrée en vigueur : 11 octobre 2017**

## RÈGLEMENT DE LOTISSEMENT

À une séance ordinaire du conseil municipal de la Ville d'Amos tenue à l'hôtel de ville, le 21 août 2017, conformément à la loi, sous la présidence de monsieur Sébastien D'Astous, maire, et de monsieur Gérald Lavoie, trésorier et directeur général adjoint.

### RÈGLEMENT N° VA-965

**ATTENDU QUE** la Ville a le pouvoir, en vertu de l'article 115 de la *Loi sur l'aménagement et l'urbanisme*, d'adopter, de modifier ou d'abroger un règlement concernant le lotissement sur son territoire;

**ATTENDU QU'**il est opportun de remplacer le règlement de lotissement à la suite à l'adoption d'un plan d'urbanisme révisé;

**ATTENDU QUE** la procédure d'adoption applicable a été régulièrement suivie;

**À CES CAUSES**, qu'il soit par les présentes ordonné et statué et il est ordonné et statué comme suit :

## TABLE DES MATIÈRES

	Page
<b>CHAPITRE 1 - DISPOSITIONS DÉCLARATOIRES ET INTERPRÉTATIVES.....</b>	<b>1</b>
<b>Section 1 - Dispositions déclaratoires.....</b>	<b>2</b>
1.1.1 Titre.....	2
1.1.2 Territoire touché par ce règlement.....	2
1.1.3 Abrogation des règlements antérieurs.....	2
<b>Section 2 - Dispositions interprétatives.....</b>	<b>3</b>
1.2.1 Système de mesure.....	3
1.2.2 Définitions.....	3
<b>CHAPITRE 2 - DISPOSITIONS ADMINISTRATIVES.....</b>	<b>4</b>
2.1.1 Application du règlement.....	5
2.1.2 Infraction et pénalité.....	5
<b>CHAPITRE 3 - CONDITIONS PRÉALABLES À L'APPROBATION D'UN PLAN RELATIF À UNE OPÉRATION CADASTRALE.....</b>	<b>6</b>
<b>Section 1 - Conditions générales.....</b>	<b>7</b>
3.1.1 Plan de l'opération cadastrale.....	7
3.1.2 Taxes municipales.....	7
3.1.3 Cession des rues.....	7
3.1.4 Plan de morcellement.....	7
3.1.5 Servitudes.....	8
3.1.6 Servitude pour les services publics.....	8
<b>Section 2 - Redevance pour parcs et terrains de jeux.....</b>	<b>9</b>
3.2.1 Établissement pour la redevance aux fins de parcs ou terrains de jeux.....	9
3.2.2 Exceptions à l'application de la redevance.....	10
3.2.3 Utilisation des redevances.....	10
<b>CHAPITRE 4 - NORMES DE LOTISSEMENT.....</b>	<b>12</b>
<b>Section 1 - Dispositions générales.....</b>	<b>13</b>
4.1.1 Effets de l'opération cadastrale.....	13
4.1.2 Restrictions aux opérations cadastrales.....	13

**TABLE DES MATIÈRES (suite)**

	<b>Page</b>
4.1.3 Dispositions particulières aux îlots déstructurés « ID » .....	13
4.1.4 Exception dans le cas de remembrements .....	14
4.1.5 Opérations cadastrales en zone et site de contraintes.....	14
<b>Section 2 - Voies de circulation .....</b>	<b>15</b>
4.2.1 Tracé d'une voie de circulation .....	15
4.2.2 Largeur des rues .....	15
4.2.3 Rue sans issue.....	15
4.2.4 Accès obligatoire à plus d'une rue .....	16
4.2.5 Intersection des rues .....	16
4.2.6 Pentes de rue.....	17
4.2.7 Rue à proximité d'un cours d'eau ou d'un lac.....	17
4.2.8 Restrictions pour la construction de nouvelles rues .....	18
4.2.9 Sentier .....	19
<b>Section 3 - Superficie et dimensions des lots.....</b>	<b>20</b>
4.3.1 Généralités .....	20
4.3.2 Superficie et dimensions des lots .....	20
4.3.3 Réduction de la largeur minimale .....	23
4.3.4 Lot donnant sur la ligne extérieure d'une courbe .....	23
4.3.5 Orientation.....	23
4.3.6 Profondeur d'un lot adjacent à une voie ferrée .....	24
<b>Section 4 - Superficie et dimensions des îlots.....</b>	<b>25</b>
4.4.1 Largeur d'un îlot .....	25
4.4.2 Longueur d'un îlot.....	25
4.4.3 Exception .....	25
<b>CHAPITRE 5 - DISPOSITIONS RELATIVES AUX DROITS ACQUIS .....</b>	<b>27</b>
5.1.1 Terrains cadastrés avant l'entrée en vigueur du présent règlement.....	28
5.1.2 Terrains non conformes lors de l'entrée en vigueur du présent règlement.....	28
5.1.3 Agrandissement d'un terrain dérogatoire .....	28
5.1.4 Terrains dérogatoires existants le 27 février 1984 .....	28
5.1.5 Terrains dérogatoires construits avant le 27 février 1984 .....	29
5.1.6 Terrains dérogatoires par suite d'une intervention publique.....	29
5.1.7 Terrain riverain dérogatoire .....	30

## **CHAPITRE 1**

### **Dispositions déclaratoires et interprétatives**

**CHAPITRE 1**

**DISPOSITIONS DÉCLARATOIRES ET INTERPRÉTATIVES**

**SECTION 1**

**DISPOSITIONS DÉCLARATOIRES**

Le présent règlement est intitulé « Règlement de lotissement ».	<b><u>TITRE</u></b>	<b><u>1.1.1</u></b>
Le présent règlement s'applique à l'ensemble du territoire de la Ville d'Amos.	<b><u>TERRITOIRE TOUCHÉ PAR CE RÈGLEMENT</u></b>	<b><u>1.1.2</u></b>
Tout règlement antérieur relatif au lotissement, notamment le Règlement de lotissement no VA-120 et toute disposition relative au pouvoir de réglementer le lotissement contenus dans un règlement antérieur sont abrogés à toutes fins que de droit.	<b><u>ABROGATION DES RÈGLEMENTS ANTÉRIEURS</u></b>	<b><u>1.1.3</u></b>



## SECTION 2

### DISPOSITIONS INTERPRÉTATIVES

Toute dimension donnée dans le présent règlement est indiquée en unité métrique du système international (SI).

#### SYSTÈME DE MESURE 1.2.1

À moins que le contexte n'implique un sens différent, les mots et expressions utilisés dans le présent règlement s'entendent dans leur sens habituel, à l'exception des mots et expressions définis à l'article 1.2.4 du règlement de zonage qui doivent s'entendre dans le sens qui leur est conféré par cet article.

#### DÉFINITIONS 1.2.2

## **CHAPITRE 2**

### **Dispositions administratives**

## CHAPITRE 2

### DISPOSITIONS ADMINISTRATIVES

#### **APPLICATION DU RÈGLEMENT** **2.1.1**

L'officier responsable de l'émission des permis et certificats est chargé d'appliquer le présent règlement.

#### **INFRACTION ET PÉNALITÉ** **2.1.2**

Quiconque contrevient aux dispositions du règlement de lotissement est passible d'une amende minimale de 100 \$ et d'une amende maximale de 1 000 \$ et des frais pour une première infraction; d'une amende minimale de 200 \$ et maximale de 2 000 \$ et des frais pour une deuxième infraction; et d'une amende minimale de 300 \$ et maximale de 2 000 \$ et des frais pour toute infraction additionnelle.

Une contravention continue à l'une ou l'autre des dispositions dudit règlement constitue, jour par jour, une infraction séparée et distincte.

En plus des mesures prévues aux alinéas qui précèdent, la Ville peut exercer tout autre recours utile pour faire respecter les dispositions du présent règlement.

## **CHAPITRE 3**

### **Conditions préalables à l'approbation d'un plan relatif à une opération cadastrale**

### **CHAPITRE 3**

## **CONDITIONS PRÉALABLES À L'APPROBATION D'UN PLAN RELATIF À UNE OPÉRATION CADASTRALE**

### **SECTION 1**

#### **CONDITIONS GÉNÉRALES**

	<b><u>PLAN DE L'OPÉRATION CADASTRALE</u></b>	<b><u>3.1.1</u></b>
<p>Le propriétaire du terrain doit préalablement soumettre, à l'approbation de l'officier responsable de l'émission des permis et certificats un plan de l'opération cadastrale, que le plan prévoit ou non des rues, avant son dépôt au ministère responsable du cadastre.</p>		
	<b><u>TAXES MUNICIPALES</u></b>	<b><u>3.1.2</u></b>
<p>Comme condition préalable à l'approbation d'un plan relatif à une opération cadastrale, le propriétaire du terrain doit payer les taxes municipales qui sont exigibles et impayées à l'égard des immeubles compris dans le plan.</p>		
	<b><u>CESSION DES RUES</u></b>	<b><u>3.1.3</u></b>
<p>Lorsqu'un plan relatif à une opération cadastrale identifie une rue destinée à être publique, le propriétaire du terrain doit, comme condition préalable à l'approbation du plan, s'engager à céder l'emprise de cette rue à la Ville.</p>		
	<b><u>PLAN DE MORCELLEMENT</u></b>	<b><u>3.1.4</u></b>
<p>Comme condition préalable à l'approbation d'un plan relatif à une opération cadastrale incluant une rue, le propriétaire d'un terrain doit présenter un projet de morcellement du terrain portant sur un territoire plus large que le terrain visé au plan, à savoir les terrains lui appartenant qui sont contigus à celui pour lequel une opération cadastrale est projetée. Ce projet de morcellement doit être approuvé par le conseil municipal.</p>		

**SERVITUDES**

**3.1.5**

Comme condition préalable à l'approbation d'un plan relatif à une opération cadastrale, le propriétaire du terrain doit, sur un plan annexé au plan de l'opération cadastrale, indiquer les servitudes existantes ou requises pour le passage d'installations de transport d'énergie ou de télécommunication.

**SERVITUDE POUR  
LES SERVICES  
PUBLICS**

**3.1.6**

Le conseil municipal peut exiger tous les droits de passage ou toute servitude qu'il juge à propos tant au point de vue économique que pratique, pour fins publiques, tels les réseaux aériens ou souterrains d'électricité et de télécommunication.

Lesdits droits de passage ou lesdites servitudes doivent être localisés de part et d'autre d'une ligne de séparation de lots (latérale ou arrière) et ne peuvent en aucun cas avoir une largeur inférieure à 1,50 m par lot.

Des servitudes d'une largeur supérieure à 1,50 m sont exigées s'il est jugé nécessaire.

Toutefois, l'espace requis par ledit droit de passage ou ladite servitude n'affecte pas la superficie et les dimensions des lots, prescrites par le présent règlement.

## SECTION 2

### REDEVANCE POUR PARCS ET TERRAINS DE JEUX

**ÉTABLISSEMENT  
DE LA REDEVANCE  
AUX FINS DE  
PARCS OU  
TERRAINS DE JEUX    3.2.1**

Comme condition préalable à l'approbation d'un plan relatif à une opération cadastrale autre qu'une annulation, une correction ou un remplacement de numéros de lots n'entraînant aucune augmentation du nombre de lots, que des rues y soient prévues ou non, le propriétaire doit s'engager à céder à la Ville, aux fins de parcs ou de terrains de jeux, un pourcentage de la superficie brute du terrain compris dans le plan et situé dans un endroit qui, de l'avis du conseil municipal, convient pour l'établissement de parcs et de terrains de jeux. Les espaces nécessaires pour les sentiers piétonniers et les zones tampons peuvent également être inclus.

Au lieu de cette superficie brute de terrain, le conseil municipal peut exiger le paiement d'une somme au pourcentage de la valeur inscrite au rôle d'évaluation pour le terrain compris dans le plan. Le conseil municipal peut aussi exiger, à sa discrétion, l'engagement à céder une partie en terrain et le paiement d'une partie en argent. Le montant, s'il y a lieu, doit être déposé au bureau municipal.

Le pourcentage de la superficie brute du terrain à céder ou le pourcentage de la valeur du terrain à verser en paiement est fixé à 10 %.

La valeur du terrain devant être cédée est considérée à la date de réception par la Ville du plan relatif à l'opération cadastrale. Cette valeur est établie selon la valeur du terrain au rôle d'évaluation de la Ville. En cas de conflit, le propriétaire peut faire évaluer la valeur de sa propriété, à ses frais, par un évaluateur agréé mandaté par la Ville.

**EXCEPTIONS À  
L'APPLICATION DE  
LA REDEVANCE** **3.2.2**

La redevance aux fins de parcs ou terrains de jeux ne s'applique pas dans les cas suivants :

- lorsqu'il s'agit d'une annulation, d'une correction ou d'un remplacement de numéros de lots;
- lorsque l'opération cadastrale porte sur un cadastre vertical effectué lors de la conversion d'un immeuble en copropriété divise;
- lorsque l'opération cadastrale vise à subdiviser un lot non pas aux fins de construction, mais pour une identification cadastrale en vue de l'obtention d'une hypothèque d'un créancier hypothécaire;
- lorsque l'opération cadastrale vise l'identification de parcelles aux fins publiques;
- lorsque l'opération cadastrale vise l'identification d'un immeuble, construit ou non, déjà morcelé et décrit par tenants et aboutissants dans un acte enregistré avant l'entrée en vigueur du présent règlement;
- lorsque l'opération cadastrale vise l'identification d'un immeuble déjà construit;
- lorsque l'opération cadastrale vise à agrandir un lot existant ou un terrain protégé par droits acquis;
- lorsque l'opération cadastrale pour un terrain vise à former un lot aux fins d'aliénation afin de répondre aux exigences de la *Loi du cadastre* dans un territoire rénové, pourvu que le résultat de cette aliénation vise à agrandir un terrain adjacent.

Tout morcellement subséquent d'un lot à l'égard duquel une redevance aux fins de parcs et terrains de jeux a déjà été acquittée, n'est pas soumis à l'obligation d'acquitter la redevance aux fins de parcs et terrains de jeux.

**UTILISATION DES  
REDEVANCES** **3.2.3**

Le produit du paiement effectué en vertu des dispositions de l'article 3.2.1 doit être versé dans un fonds spécial qui ne peut servir qu'à l'achat ou à l'aménagement de terrains à des fins de parcs ou de terrains de jeux. Les terrains cédés à la Ville en



vertu de cet article peuvent être utilisés uniquement aux des fins de parcs ou de terrains de jeux.

La Ville peut disposer, de la manière prévue par la loi qui la régit, des terrains qu'elle a acquis avec les sommes obtenues en vertu de l'article 3.2.1 ou qui lui ont été cédés en vertu de cet article, s'ils ne sont plus requis aux fins d'établissement de parcs ou de terrains de jeux. Le produit de l'aliénation doit être versé dans le fonds spécial mentionné au premier alinéa.

## **CHAPITRE 4**

### **Normes de lotissement**

## **CHAPITRE 4**

### **NORMES DE LOTISSEMENT**

#### **SECTION 1**

#### **DISPOSITIONS GÉNÉRALES**

##### **EFFETS DE L'OPÉRATION CADASTRALE**

**4.1.1**

Aucune opération cadastrale ne peut avoir pour effet de rendre un terrain non conforme aux normes prescrites au présent règlement ou d'augmenter son état de dérogation par rapport à ces normes.

Aucune opération cadastrale ne doit avoir pour effet de rendre une construction non conforme aux normes d'implantation prescrites au règlement de zonage.

Toute opération cadastrale doit être réalisée de manière à minimiser l'accès direct au réseau routier supérieur.

##### **RESTRICTIONS AUX OPÉRATIONS CADASTRALES**

**4.1.2**

Dans toutes les zones, est interdite toute opération cadastrale qui aurait pour résultat d'enclaver une partie de terrain ou de laisser un résidu de terrain qui ne respecte pas les normes de superficie et de dimensions minimales applicables.

##### **DISPOSITIONS PARTICULIÈRES AUX ÎLOTS DÉSTRUCTURÉS « ID » 4.1.3**

Toute opération cadastrale visant la subdivision du front d'un lot originaire aux fins résidentielles situées dans les zones Îlots déstructurés « ID » est conditionnelle à l'identification, au plan d'opération cadastrale, d'une emprise d'une largeur minimale de 10 m, celle-ci permettant l'accès aux usages agricoles en arrière-lot. Elle doit demeurer exempte de toute construction et tout ouvrage susceptible de nuire à la circulation de machineries agricoles. La présente disposition ne s'applique pas à l'égard d'un lot originaire où telle emprise est déjà existante.

**EXCEPTION  
DANS LE CAS DE  
REMEMBREMENTS 4.1.4**

Malgré les articles 4.1.1 et 4.1.2, une opération cadastrale ayant pour but de séparer une partie de terrain pour la vendre et la remembrer au terrain voisin est autorisée, même si la partie de terrain ainsi transférée n'est pas conforme aux normes prescrites dans le présent règlement. Toutefois, la partie de terrain doit être rattachée au lot voisin en question par une opération cadastrale adéquate, formant ainsi un seul lot.

À la fin des opérations (création d'un lot, transaction, remembrement), les lots résultants doivent être conformes aux dispositions des articles 4.1.1 et 4.1.2, sous réserve du chapitre 5.

**OPÉRATIONS  
CADASTRALES  
EN ZONE ET SITE DE  
CONTRAINTES 4.1.5**

Nonobstant les autres dispositions du présent règlement, toute opération cadastrale est prohibée dans les parties de zones identifiées comme des zones et sites de contraintes aux plans de zonage de la Ville.

## **SECTION 2**

### **VOIES DE CIRCULATION**

#### **TRACÉ D'UNE VOIE DE CIRCULATION** **4.2.1**

Le tracé de toute voie de circulation doit être conforme aux dispositions de ce règlement et au tracé projeté de toute voie de circulation prévue au plan d'urbanisme ou au plan d'aménagement d'ensemble, s'il y a lieu.

#### **LARGEUR DES RUES** **4.2.2**

Un lot ou terrain utilisé comme rue doit avoir une largeur d'emprise minimale de :

##### **Rue locale:**

- 15 m;
- La largeur minimale peut être celle établie sur une rue existante lorsqu'il y a prolongement de cette rue sur une distance maximale de 100 m.

##### **Rue de desserte :**

- 20 m;
- La largeur minimale peut être celle établie sur une rue existante lorsqu'il y a prolongement de cette rue sur une distance maximale de 100 m.

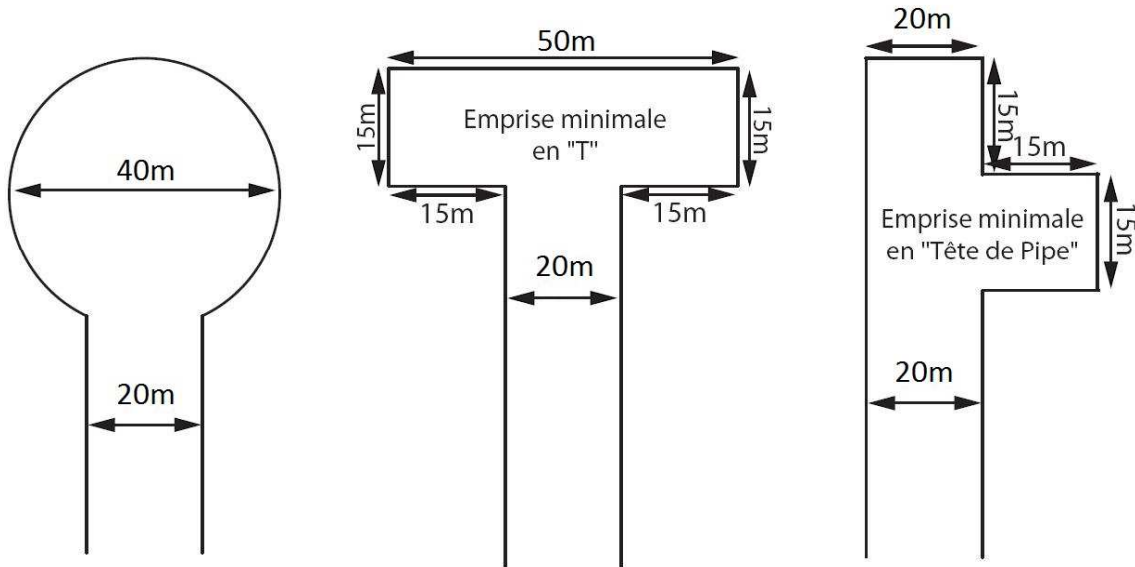
##### **Rue collectrice ou industrielle :**

- 25 m.
- La largeur minimale de cette catégorie est en fonction du débit de circulation projeté et doit tenir compte des normes du ministère des Transports du Québec.

#### **RUE SANS ISSUE** **4.2.3**

Toute nouvelle rue sans issue prévue au plan-projet de lotissement doit être pourvue, à son extrémité, d'un rond de virage d'un diamètre d'emprise minimal de 35 m ou d'un « T » de virage ou d'une « tête de pipe » d'une largeur d'emprise minimale de 20 m tel que montré ci-dessous. Les mesures apparaissant à cette figure s'appliquent à l'emprise.

## Rue sans issue



La longueur maximale d'une rue sans issue est de :

- 200 m pour des lots desservis
- 300 m pour des lots partiellement desservis
- 500 m pour des lots non desservis

Tout plan relatif à une opération cadastrale prévoyant une ou plusieurs rues destinées à desservir au moins 40 lots ou terrains à bâtir, doit prévoir au moins deux accès à des rues existantes.

Dans le cas où l'aménagement s'effectue par phases, chaque phase doit prévoir 2 accès, parmi lesquels un (1) peut être temporaire.

Le premier alinéa ne s'applique pas à un projet qui n'est pas destiné à être desservi par les réseaux d'aqueduc et d'égout.

### **ACCÈS OBLIGATOIRE À PLUS D'UNE RUE 4.2.4**

Toute intersection de rues doit être à angle droit. En cas de complète impossibilité, un écart maximum de 10° est permis. L'alignement doit être maintenu sur une distance d'au moins 30 m mesurée à partir du centre de l'intersection.

### **INTERSECTION DES RUES 4.2.5**

L'intersection de deux lignes d'emprise de rues doit être arrondie avec un rayon de courbure d'au moins 6 m.

**PENTES DE RUE** **4.2.6**

La pente d'une rue doit être adaptée au terrain. Elle ne peut pas être supérieure aux maximums suivants :

- 10 %, mesurée sur toute section de 500 m;
- 12 %, mesurée sur toute section de 300 m;
- 15 %, mesurée sur toute section de 100 m.

La pente d'une rue dans un rayon de 30 m d'une intersection ne doit pas dépasser 5 %. La combinaison de pentes et de courbes accentuées doit être évitée.

**RUE À PROXIMITÉ  
D'UN COURS D'EAU  
OU D'UN LAC** **4.2.7**

La distance minimale entre la limite d'une emprise de rue et la ligne naturelle des hautes eaux d'un lac ou d'un cours d'eau à débit régulier, à l'exception des voies de circulation conduisant à des débarcadères ou permettant la traversée d'un lac ou d'un cours d'eau, est :

- pour les secteurs desservis par un service d'aqueduc et d'égout : 45 m;
- pour les autres secteurs : 75 m.

Nonobstant les distances précédentes, la distance entre la limite de l'emprise d'une rue et un cours d'eau à débit régulier peut être réduite à 20 m si les terrains compris entre le lac ou le cours d'eau et la limite de l'emprise d'une rue sont occupés ou destinés à être occupés aux fins publiques de parc ou d'espace vert. Toutefois, la rue devra longer le lac ou le cours d'eau sur une distance inférieure à 300 m et devra respecter les dispositions des sections 1 (Zones inondables), 2 (Rives) et 3 (Littoral) du chapitre 12 du règlement de zonage n° VA-964.

Dans le cas de raccordement à une rue existante située à une distance inférieure, la nouvelle rue à construire doit s'éloigner afin d'atteindre la distance minimale sur la plus courte distance possible de façon à respecter les normes prescrites.

Pour la construction d'une rue donnant accès à la ressource (chemin forestier, minier ou autre), la distance minimale est de :

- 75 m d'un lac contigu à une zone de villégiature « V »;
- 60 m d'un cours d'eau à débit régulier ou d'un lac;

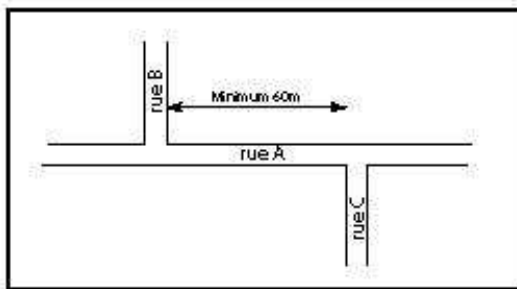
- 30 m d'un cours d'eau à débit intermittent.

Lorsque ces distances ne peuvent être respectées en raison d'un obstacle naturel (marais, tourbière, pente abrupte, affleurement rocheux, un deuxième cours d'eau) la distance minimale entre un cours d'eau et une rue donnant à la ressource est réduite d'au plus 50 % pour une rue avec mise en forme et d'au plus 66 % pour une rue sans mise en forme à la condition qu'il longe le lac ou le cours d'eau sur une distance inférieure à 300 m et que soient respectées des sections 1 (Zones inondables), 2 (Rives) et 3 (Littoral) du chapitre 12 du règlement de zonage n° VA-964.

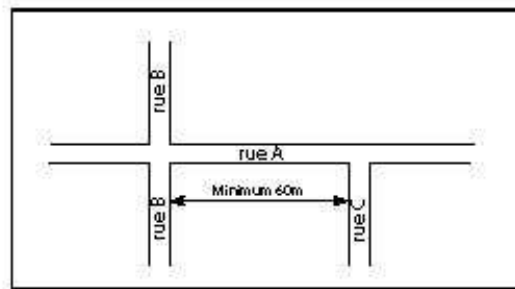
### RESTRICTIONS POUR LA CONSTRUCTION DE NOUVELLES RUES

4.2.8

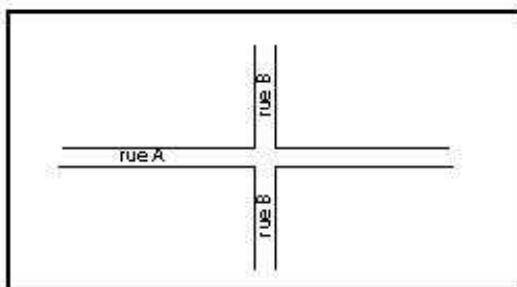
Les intersections de rues doivent être distantes d'au moins 60 m les unes des autres.



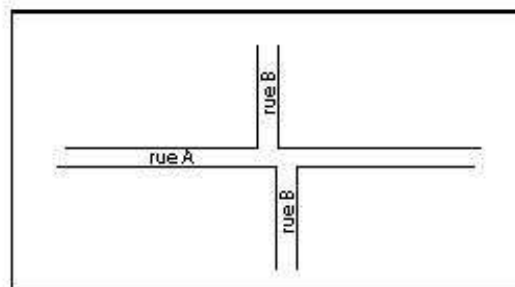
Considéré comme deux intersections qui doivent être distantes d'au moins 60m l'une de l'autre.



Considéré comme deux intersections qui doivent être distantes d'au moins 60m l'une de l'autre.



Considéré comme une seule intersection.



Situation non autorisée.



**SENTIER**

**4.2.9**

La largeur minimale d'un sentier est de 5 m. Le conseil municipal peut exiger des sentiers où il le juge nécessaire pour faciliter l'accès aux édifices publics, aux terrains de jeux et aux parcs, ou pour le passage des services d'utilités publiques.

### **SECTION 3**

#### **SUPERFICIE ET DIMENSIONS DES LOTS**

##### **GÉNÉRALITÉS** **4.3.1**

Toute opération cadastrale réalisée suite à une subdivision aux fins d'une déclaration de copropriété faite en vertu de l'article 441b du Code civil ou par l'aliénation d'une partie de bâtiment requérant la partition du terrain sur lequel il est situé, le tout ayant pour effet de créer des lots ne respectant pas les exigences du présent règlement, peut être approuvée.

Quant aux terrains destinés à être utilisés pour des voies de circulation, des sentiers piétonniers, des parcs et aires de jeux, des fins d'utilités publiques ou pour les fins d'un réseau de gaz, d'électricité, de télécommunications ou de câblodistribution, ils ne sont pas soumis aux normes de lotissement prescrites au présent règlement.

Toute opération cadastrale ayant pour but de rendre conforme un lot dérogatoire au présent règlement est autorisée.

##### **SUPERFICIE ET DIMENSIONS DES LOTS** **4.3.2**

La superficie et les dimensions minimales d'un lot sont données aux tableaux 1 et 2.

Un terrain est considéré partiellement desservi ou desservi s'il est raccordé à un ou des services publics (aqueduc et égouts). Les réseaux d'aqueduc et d'égouts publics ou privés seront reconnus s'ils font l'objet d'une autorisation ou d'un permis délivré en vertu de la *Loi sur la qualité de l'environnement* et des règlements édictés sous son empire. De plus, pour être reconnu, un réseau d'égouts doit être muni d'un système de traitement des eaux usées conforme.

**TABLEAU 1**

**Superficie et dimensions minimales des lots non desservis (ni égout ni aqueduc) et partiellement desservis (aqueduc ou égout)**

	<b>Lot non desservi (ni égout ni aqueduc)</b>	<b>Lot Partiellement desservi (aqueduc)</b>	<b>Lot Partiellement desservi (égout)</b>
Superficie minimale (à l'extérieur d'un corridor riverain)	3 000 m <sup>2</sup>	1 500 m <sup>2</sup>	1 000 m <sup>2</sup>
Superficie minimale (corridor riverain)	4 000 m <sup>2</sup>	2 000 m <sup>2</sup>	2 000 m <sup>2</sup>
Largeur minimale sur toute la profondeur minimale <sup>(1)</sup> (à l'extérieur d'un corridor riverain)	50 m	25 m	25 m
Largeur minimale sur toute la profondeur minimale <sup>(1)</sup> (corridor riverain)	50 m	Terrain riverain : 30 m Terrain non riverain : 25 m	Terrain riverain : 30 m Terrain non riverain : 25 m
Largeur minimale de la ligne de rivage (corridor riverain)	45 m	25 m	25 m
Profondeur moyenne minimale (à l'extérieur d'un corridor riverain)	-	-	-
Profondeur moyenne minimale <sup>(2)</sup> (corridor riverain)	75 m	75 m	75 m

- (1) La largeur minimale d'un terrain contiguë à un corridor routier problématique, tel qu'identifié aux plans de zonage, est de 75 m. Toutefois, les présentes dispositions ne s'appliquent pas à l'égard d'un lot d'angle dont l'accès s'effectue par une voie de circulation de catégorie inférieure, et ne s'appliquent pas aux lots cadastrés avant le 18 octobre 2010.
- (2) Toutefois, s'il existait un chemin ou une route situé à moins de 75 m d'un lac ou d'un cours d'eau avant le 28 février 1984, la profondeur moyenne minimale permise sera de 60 m pour les terrains.

**TABLEAU 2**

**Superficie et dimensions minimales des lots desservis (égout et aqueduc)**

Usage	Type de construction	Superficie m <sup>2</sup>	Largeur m	Profondeur <sup>(1)</sup> m
		Lot coin / lot int.	Lot coin / lot int.	
Résidentiel	Habitation unifamiliale isolée	540 / 450	18 / 15	30
Résidentiel	Habitation unifamiliale jumelée	450 / 360	15 / 12	30
Résidentiel	Habitation unifamiliale en rangée	375 <sup>(2)</sup> / 180	12,5 <sup>(2)</sup> / 6	30
Résidentiel	Habitation bifamiliale isolée	540 / 450	18 / 15	30
Résidentiel	Habitation bifamiliale jumelée	450 / 360	15 / 12	30
Résidentiel	Habitations bifamiliale et trifamiliale en rangée:	405 <sup>(2)</sup> / 225	13,5 <sup>(2)</sup> / 7,5	30
Résidentiel	Habitations trifamiliale isolée et jumelée	645 / 600	21,5 / 20	30
Résidentiel	Habitation isolée de plus de 4 logements	720 / 660	24 / 22	30
Résidentiel	Maison unimodulaire	405 / 360	13,5 / 12	30
Résidentiel	Mini-maison	300 / 250	12 / 10	25
Commercial	---	750 / 660	25 / 22	30
Industriel	---	900 / 750	30 / 25	30
Public et institutionnel	Bâtiments publics	750 / 660	25 / 22	30

(1) Pour un terrain situé à moins de 100 m d'un cours d'eau ou à moins de 300 m d'un lac, la profondeur moyenne minimale est de 45 m.

(2) Les unités de logement situées aux extrémités sont considérées en tout temps comme des lots de coin.

**RÉDUCTION DE  
LA LARGEUR  
MINIMALE** **4.3.3**

Dans le cas d'un lot irrégulier dû au tracé de la rue, à des limites de propriétés ou en raison de la topographie, la largeur minimale peut être réduite :

- d'un maximum de 10 % dans le cas d'un terrain non desservi ou partiellement desservi par l'aqueduc;
- d'un maximum de 25 % dans le cas d'un terrain partiellement desservi par l'égout.

Cette disposition s'applique seulement dans le cas où la superficie minimale prescrite dans le présent règlement est respectée.

**LOT DONNANT  
SUR LA LIGNE  
EXTÉRIEURE  
D'UNE COURBE** **4.3.4**

Pour les lots **entièrement desservis** et qui sont situés à l'extérieur d'un corridor routier problématique identifié au plan de zonage, les dispositions suivantes s'appliquent :

- La largeur d'un lot est celle mesurée à la ligne avant. Toutefois, la superficie du lot doit être conforme à la superficie minimale prescrite dans le présent règlement.

Pour les lots **non desservis ou partiellement desservis** et qui sont situés à l'extérieur d'un corridor routier problématique identifié au plan de zonage, les dispositions suivantes s'appliquent :

- La largeur d'un lot est celle mesurée à la ligne avant. Toutefois, lorsqu'un lot est situé dans une courbe extérieure dont l'angle est inférieur à 135 degrés, la largeur peut être diminuée jusqu'à 50 % de la largeur minimale requise. Toutefois, la superficie du lot doit être conforme à la superficie minimale prescrite dans le présent règlement.

**ORIENTATION** **4.3.5**

De façon générale, les lignes latérales des terrains doivent être perpendiculaires à la ligne de rue.

Toutefois, dans le but d'adoucir des pentes ou d'égaliser des superficies de terrain, les lignes latérales peuvent être obliques par rapport aux lignes de rues avec une variation de  $\pm 10$  degrés; mais, en aucun cas, cette non-conformité peut être justifiée uniquement par le fait que les lignes séparatrices des

lots originaires sont elles-mêmes obliques par rapport à la ligne de rue.

**PROFONDEUR D'UN  
LOT ADJACENT À  
UNE VOIE FERRÉE 4.3.6**

Malgré toute autre disposition, s'il est prévu une rangée de lots à bâtir le long d'une voie ferrée, la profondeur minimale de ces lots devra être augmentée de 15 m.

## SECTION 4

### SUPERFICIE ET DIMENSIONS DES ÎLOTS

#### LARGEUR D'UN ÎLOT 4.4.1

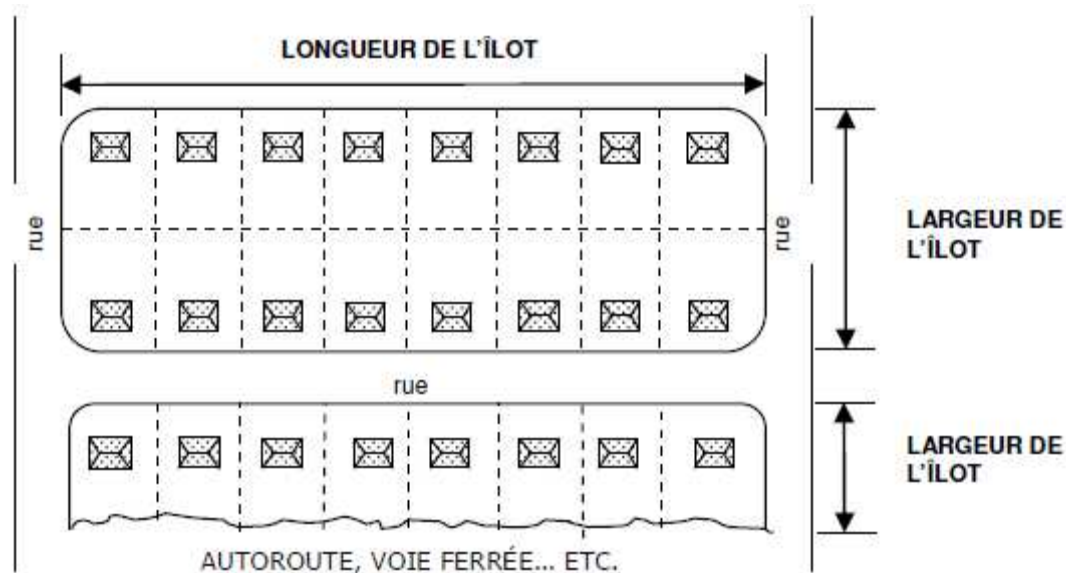
La largeur des îlots doit être suffisante pour respecter les normes du présent règlement. Dans le cas des îlots destinés à la construction d'habitations, la largeur doit être suffisante pour permettre deux rangées de lots adossés.

#### LONGUEUR D'UN ÎLOT 4.4.2

La longueur de tout îlot ne doit pas être inférieure à 120 m ni supérieure à 400 m. La longueur d'un îlot peut cependant être portée à 500 m s'il est prévu un sentier pour piétons d'une largeur minimale de 5 m situé dans le tiers central de l'îlot.

Cet article s'applique pour les lots entièrement desservis.

#### Schéma d'un îlot



#### EXCEPTION 4.4.3

La largeur ou la longueur des îlots peut être réduite si des contraintes physiques ne permettent pas de respecter les normes et exigences édictées aux articles 4.4.1 et 4.4.2 du présent règlement.

Sont considérés comme des contraintes physiques: les affleurements rocheux, les pentes abruptes, les marécages, la présence d'un cours d'eau ou d'un lac et toute situation analogue.

## **CHAPITRE 5**

### **Dispositions relatives aux droits acquis**



## **CHAPITRE 5**

### **DISPOSITIONS RELATIVES AUX DROITS ACQUIS**

#### **TERRAINS CADASTRÉS AVANT L'ENTRÉE EN VIGUEUR DU PRÉSENT RÈGLEMENT 5.1.1**

Dans toutes les zones, les normes du présent règlement concernant la superficie, la largeur et la profondeur minimales des terrains ayant fait l'objet d'une opération cadastrale avant l'entrée en vigueur du présent règlement ne s'appliquent pas, sauf si l'opération cadastrale résulte de la seule rénovation cadastrale.

#### **TERRAINS NON CONFORMES LORS DE L'ENTRÉE EN VIGUEUR DU PRÉSENT RÈGLEMENT 5.1.2**

Pour tout terrain non conforme lors de l'entrée en vigueur du présent règlement, les dispositions prévues aux articles 256.1, 256.2 et 256.3 de la *Loi sur l'aménagement et l'urbanisme* (L.R.Q., c.A-19.1) s'appliquent.

#### **AGRANDISSEMENT D'UN TERRAIN DÉROGATOIRE 5.1.3**

Nonobstant les normes de dimensions et de superficie minimales, une opération cadastrale permettant d'augmenter la superficie d'un terrain dérogatoire est autorisée, même si le résultat de l'opération cadastrale n'en fait pas un terrain conforme aux normes prescrites, à la condition que cette augmentation n'ait pas pour effet de rendre non conforme un autre lot cédant une portion de sa superficie.

#### **TERRAINS DÉROGATOIRES EXISTANTS LE 27 FÉVRIER 1984 5.1.4**

Un permis de lotissement ne peut être refusé à l'égard d'un terrain qui le 27 février 1984 ne forme pas un ou plusieurs lots distincts sur les plans officiels du cadastre et dont les tenants et aboutissants sont décrits dans un ou plusieurs actes publiés à cette date, pour le seul motif que la superficie ou les

dimensions de ce terrain ne lui permettent pas de respecter les exigences en cette matière d'un règlement de lotissement, si toutes les conditions suivantes sont respectées :

- à la date susmentionnée, la superficie et les dimensions de ce terrain lui permettraient de respecter les exigences en cette matière d'une réglementation relative aux opérations cadastrales applicables à cette date dans le territoire où est situé le terrain;
- un seul lot résulte de l'opération cadastrale, sauf si le terrain est compris dans plusieurs lots originaires, auquel cas un seul lot par lot originaire résulte de l'opération cadastrale.

**TERRAINS  
DÉROGATOIRES  
CONSTRUITS AVANT LE  
27 FÉVRIER 1984      5.1.5**

Un permis de lotissement ne peut être refusé pour le seul motif que la superficie ou les dimensions du terrain ne lui permettent pas de respecter les exigences en cette matière d'un règlement de lotissement à l'égard d'un terrain, si toutes les conditions suivantes sont respectées :

- le 27 février 1984, ce terrain ne formait pas un ou plusieurs lots distincts sur les plans officiels du cadastre;
- à cette date, ce terrain était l'assiette d'une construction érigée et utilisée conformément à la réglementation en vigueur, le cas échéant, ou protégée par droits acquis;
- un seul lot résulte de l'opération cadastrale, sauf si le terrain est compris dans plusieurs lots originaires, auquel cas un seul lot par lot originaire résulte de l'opération cadastrale.

**TERRAINS  
DEROGATOIRES  
PAR SUITE D'UNE  
INTERVENTION  
PUBLIQUE      5.1.6**

Un permis de lotissement autorisant une opération cadastrale ne peut être refusé pour le seul motif que la superficie ou les dimensions du terrain ne lui permettent pas de respecter les exigences en cette matière d'un règlement de lotissement, à l'égard d'un terrain qui constitue le résidu d'un terrain, si toutes les conditions suivantes sont respectées :

- une partie du terrain a été acquise aux fins d'utilité publique par un organisme public ou par une autre personne possédant un pouvoir d'expropriation;
- immédiatement avant cette acquisition, ce terrain avait une superficie et des dimensions suffisantes pour respecter la réglementation alors en vigueur ou qui pouvait faire l'objet d'une opération cadastrale en vertu des articles précédents;
- un seul lot résulte de l'opération cadastrale, sauf si le terrain est compris dans plusieurs lots originaires, auquel cas un seul lot par lot originaire résulte de l'opération cadastrale.

**TERRAINS RIVERAINS**  
**DÉROGATOIRES**      **5.1.7**

Dans le cas de lots riverains ayant subi l'érosion, un permis autorisant une opération cadastrale de correction ne peut être refusé, si le seul but de cette correction est de faire en sorte que la ligne naturelle des hautes eaux corresponde à celle existante au moment de cette opération. De plus, les droits acquis rattachés au cadastre de ce lot demeurent même si la superficie s'en trouve diminuée.

## **ENTRÉE EN VIGUEUR**

Le présent règlement entre en vigueur, conformément à la loi.

Adopté par le conseil municipal de la Ville d'Amos au cours de la séance ordinaire tenue le 21 août 2017.

---

Monsieur Sébastien D'astous, maire

---

Madame Claudyne Maurice, greffière

Copie certifiée conforme.